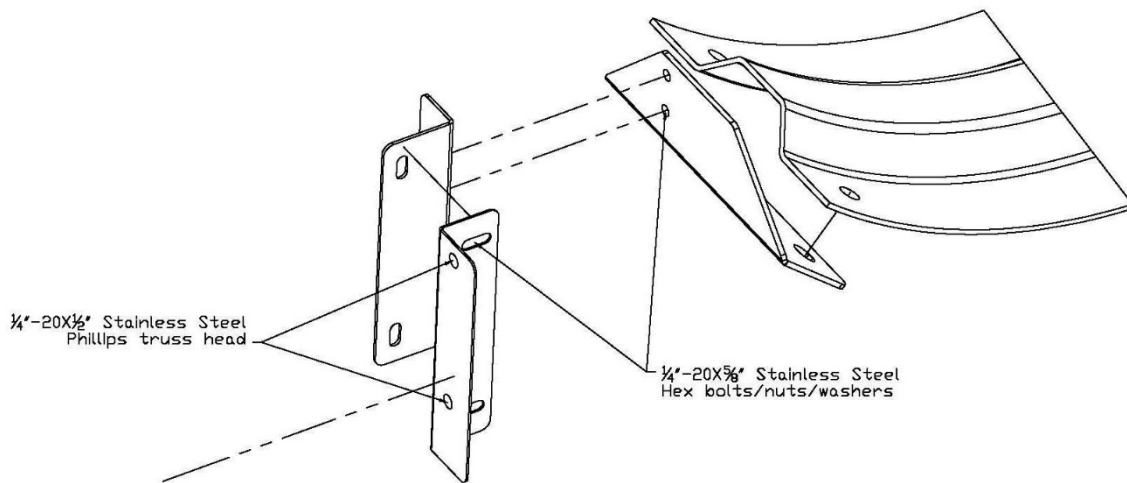


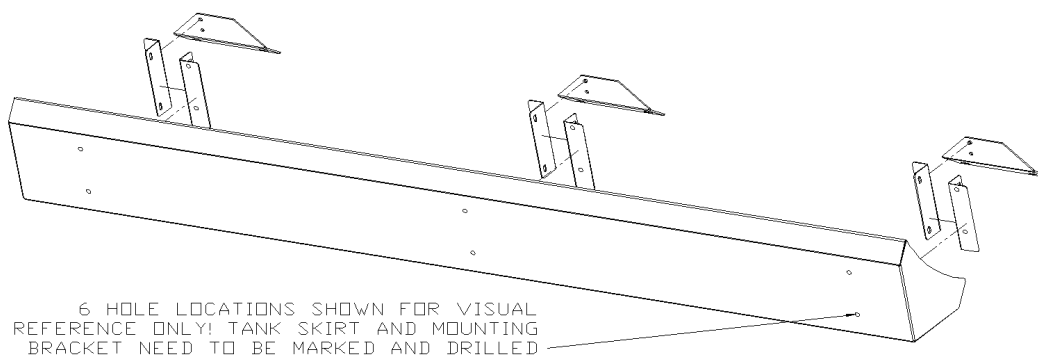
FUEL TANK SKIRT

INSTALLATION INSTRUCTIONS:

1. Do not remove plastic coating until the last step, to prevent scratches.
2. Leave all bracket bolts semi-loose (for bracket movement) until the last step.
3. Assemble brackets as shown in diagram.



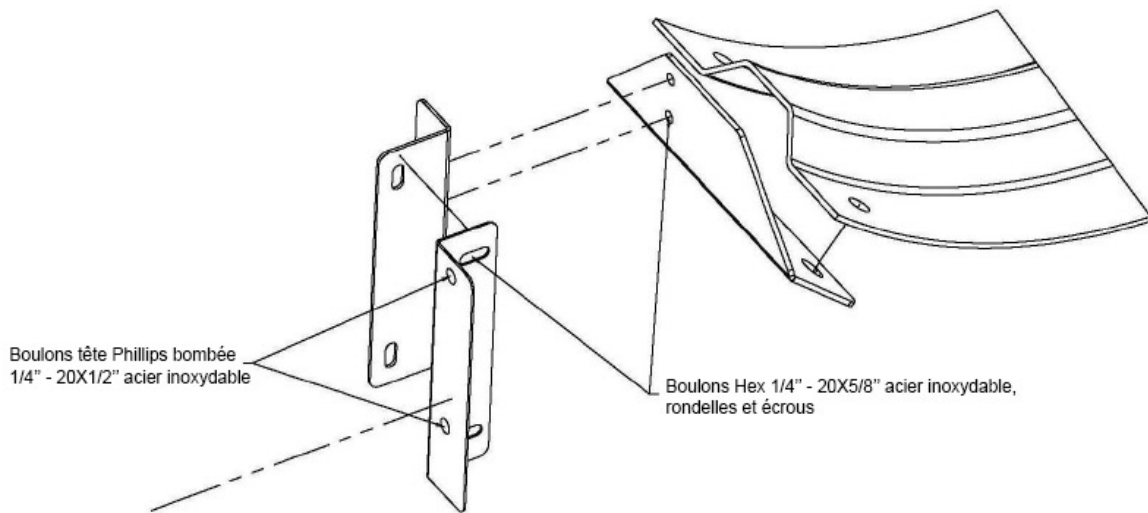
4. Leave the adjusting bracket only snug, to facilitate further adjustment.
5. Carefully line the tank skirt up with the tank in a suitable position. Drill through the skirt, and bracket in line with the fuel tank straps. Bolt the skirt and brackets together using 1/4" x 1/2" Phillips Truss hardware.
6. Once all the hardware is tightened in the desirable position, remove the remaining plastic coating.



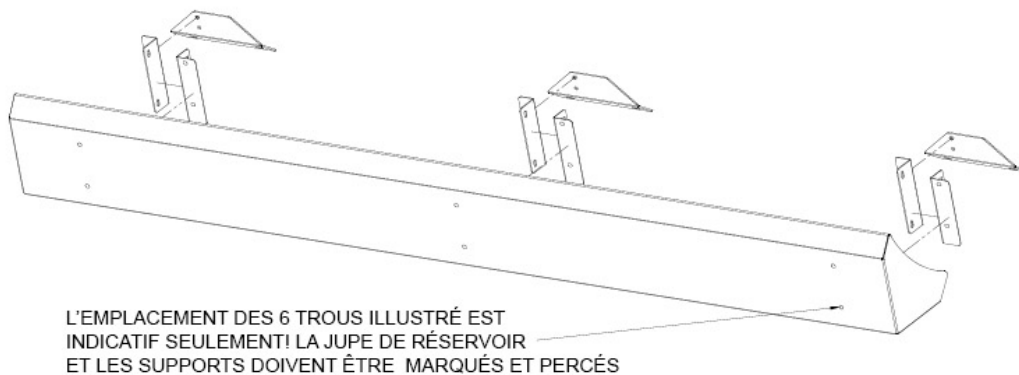
JUPE DE RÉSERVOIR DE CARBURANT

INSTRUCTIONS D'INSTALLATION:

1. Ne pas retirer la pellicule plastique jusqu'à la dernière étape, afin d'éviter les rayures.
2. Laissez tous les boulons du support un peu lâches (pour permettre le mouvement du support) jusqu'à la dernière étape.
3. Assemblez les supports tel qu'illustré au schéma.



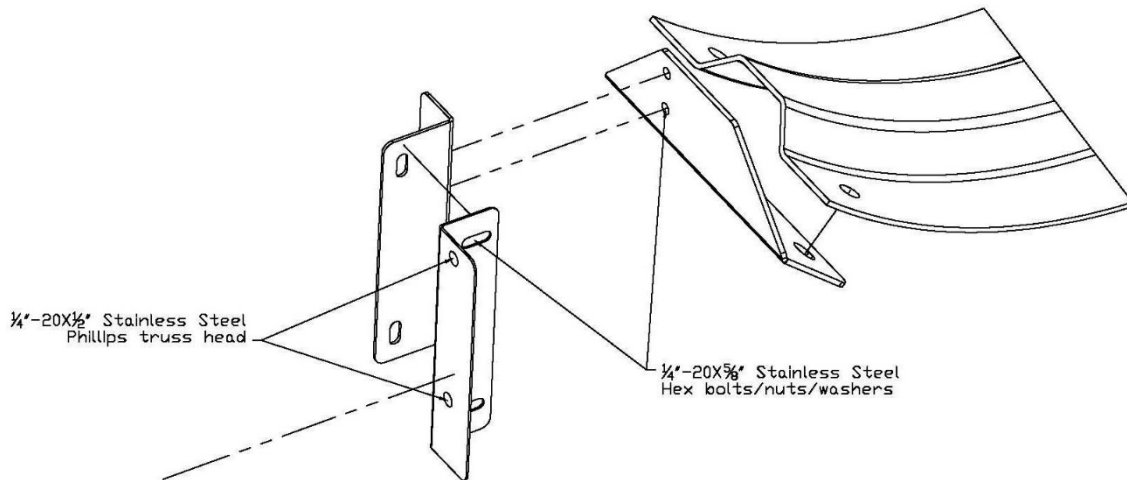
4. Laissez les boulons du support de réglage lâches, afin de faciliter l'ajustement.
5. Alignez soigneusement la jupe de réservoir avec le réservoir dans la position convenable. Percez à travers la jupe, avec le support aligné avec les sangles du réservoir de carburant. Boulonnez la jupe et les supports ensemble avec la quincaillerie Phillips 1/4" x 1/2".
6. Une fois toute la quincaillerie serrée dans la position désirée, retirez la pellicule plastique.



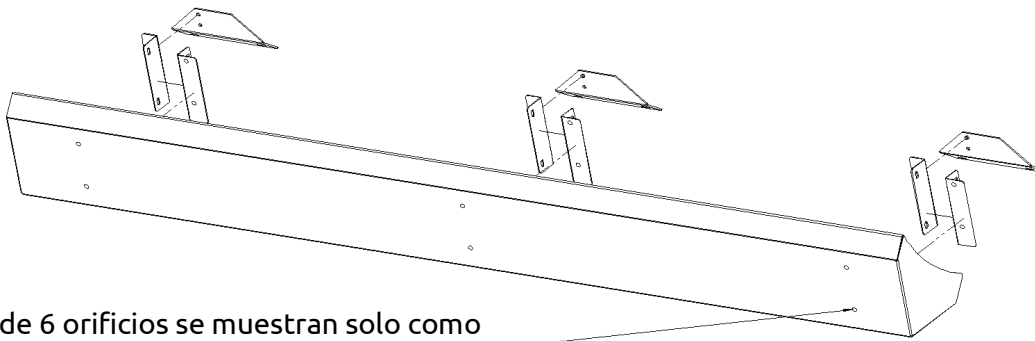
FALDA DEL TANQUE DE COMBUSTIBLE

INSTRUCCIONES DE INSTALACIÓN:

1. No quite la película plástica hasta el último paso, para prevenir rayones.
2. Deje todos los tornillos de soportes semi-flojos (para movimiento de los soportes) hasta el último paso.
3. Ensamble los soportes como se muestra en el diagrama.



4. Deje el soporte de ajuste solo ajustado, para facilitar ajustes más adelante.
5. Cuidadosamente alinear la falda del tanque con el tanque en una posición adecuada. Perfore a través de la falda, y el soporte en línea con las amarras del tanque de combustible. Atornille la falda y los soportes entre si usando tornillos Phillips de 1/4" x 1/2".
6. Una vez todos los accesorios apretados en la posición deseada, quite la película plástica remanente.



¡Las ubicaciones de 6 orificios se muestran solo como referencia visual! La falda del tanque y el soporte de montaje deben marcarse y perforarse