

BUG DEFLECTOR Western Star 57X

INSTALLATION INSTRUCTIONS:

1. Remove the plastic film from the mounting brackets and from around all bolt holes on the deflector.
2. Apply 2 pieces of rubber trim guard along the edge of the bug deflector between the arrows as shown in Figure 1.

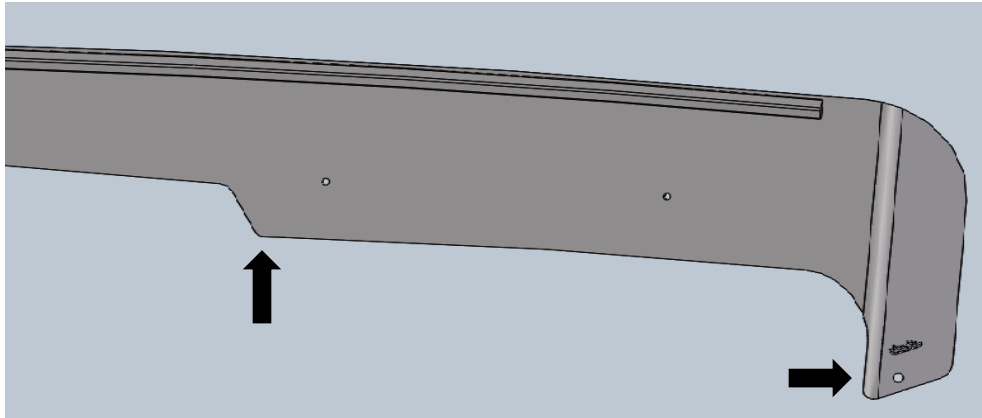


Figure 1: Installation of Rubber Edge Trim (Driver Side Shown)

3. Attach the mounting brackets with supplied 10-32 hardware in respective spots as shown in Figure 2. Leave the hardware loose enough to allow for slight adjustments.

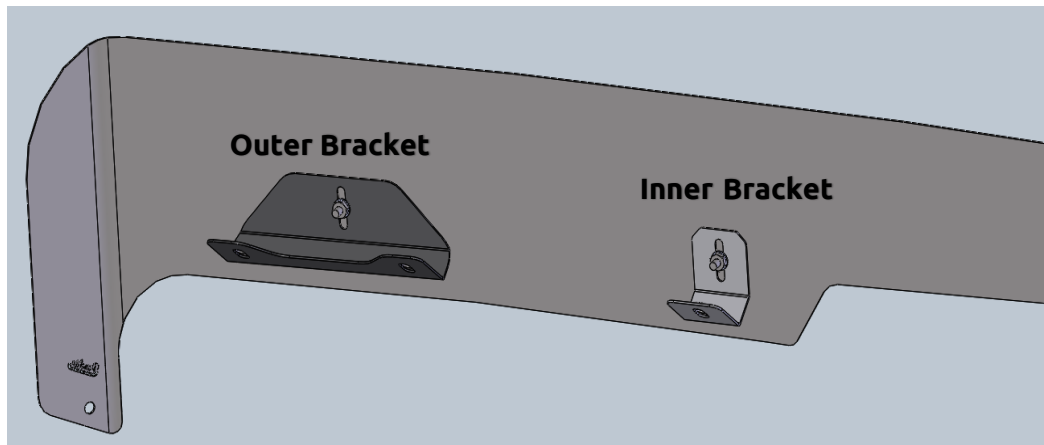


Figure 2: Mounting Bracket Locations (Back of Driver Side Shown)

4. Place the bug deflector onto the hood and just behind the grille bezel. Ensure it is centered on the hood, that the ends follow the angle of the grille bezel, and that the inner brackets are sitting flat against the hood.
5. Have a second person assist with marking the mounting hole locations for each of the inner brackets only. Set the bug deflector aside.
6. Drill the mounting holes for the inner brackets. Start with an 1/8" pilot drill bit, followed by a 25/64" (.390") drill bit.
7. Install 2 nutserts in the drilled holes.
8. Place the bug deflector back onto hood surface and temporarily attach the inner brackets with 1/4" hardware, as shown in Figure 3. (1/4-20x1" hex head bolt with lock washer and flat washer, with a nylon washer between the bracket and hood)

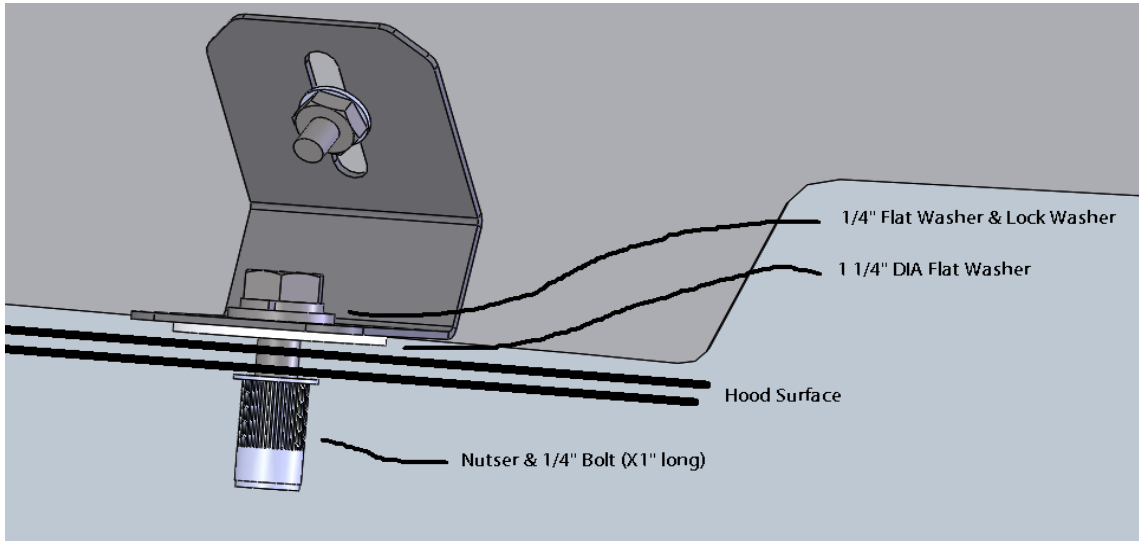


Figure 3: Hardware Use for Installing Inner Brackets

9. Ensure the bug deflector is positioned correctly and that the brackets are sitting against the hood. Mark the mounting hold locations for the outer brackets. **NOTE:** The bug deflector may require slight contouring to follow the top edge of the grille bezel prior to marking the mounting hole locations.
10. Remove the bug deflector from hood and drill mounting hole locations of Outer Brackets with 9/32"Ø(.281") drill bit. A 1/8" pilot drill bit is advised.
11. Install the bug deflector back onto hood. Once all hardware is in place for mounting brackets, tighten. Use the hardware shown in Figure 4 below for the outer brackets. (1/4-20x1" hex head bolt and flat washer on exterior, nylon washer between bracket and hood, and large flat washer and lock nut inside the hood)

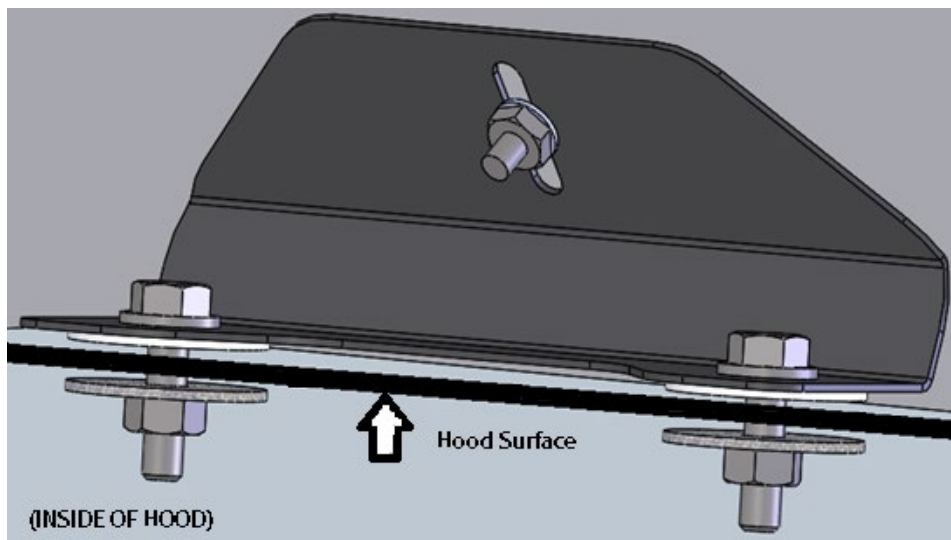


Figure 4: Hardware Use for Installing Outer Brackets

12. With the bug deflector pushed down against the surface of the hood/grille bezel, tighten the 10-32 hardware.
13. Hold the ends of the bug deflector in place against the surface of the hood and drill the end bolt holes with a 9/32"Ø drill bit. **NOTE: THIS WILL REQUIRE DRILLING THROUGH A DOUBLE LAYER POCKET**
14. Secure ends in place with 2" long Phillips drive fasteners and lock nuts, Place a nylon washer between the bug deflector and the hood.
15. Remove protective plastic film, and wipe with a soft cloth and glass cleaner if necessary.

DÉFLECTEUR D'INSECTES Western Star 57X

INSTRUCTIONS D'INSTALLATION :

- Retirez la pellicule plastique des supports d'installation et autour de tous les trous de boulon sur le déflecteur d'insectes.
- Installez les deux pièces de garniture de bord en caoutchouc sur le bord inférieur du déflecteur d'insectes entre les deux lignes, tel qu'illustré à la Figure 1.

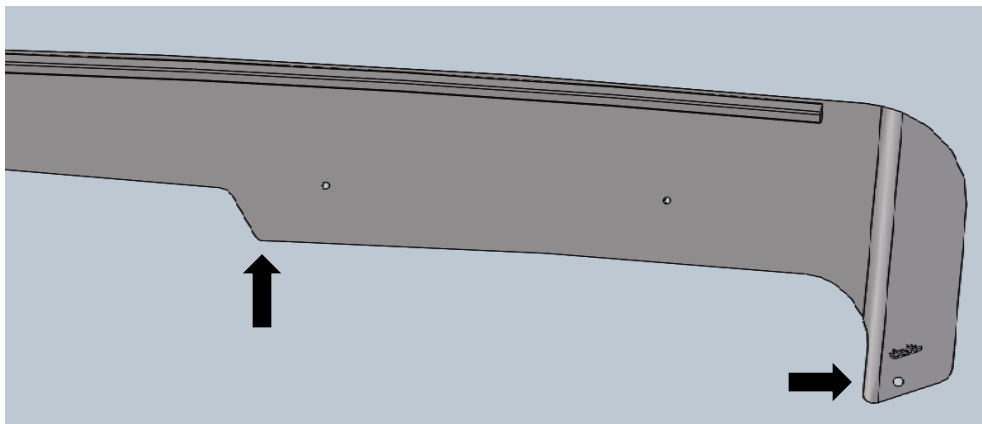


Figure 1: Installation des garnitures de bord en caoutchouc (Côté conducteur illustré)

- Fixez les supports d'installation avec la quincaillerie 10-32 fournie, aux endroits respectifs illustrés sur la Figure 2. Laissez les supports suffisamment desserrés pour permettre de légers réglages.

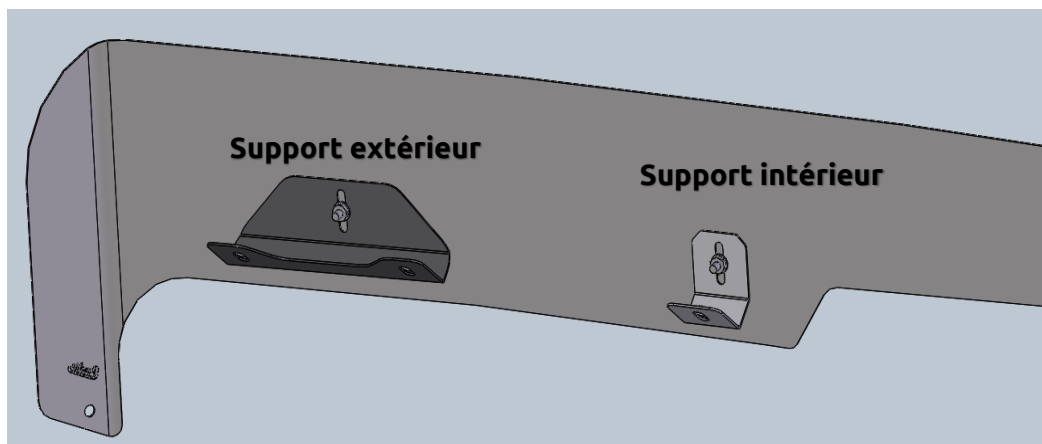


Figure 2: Emplacements des supports d'installation (Arrière du côté conducteur illustré)

- Placez le déflecteur d'insectes sur le capot juste derrière le contour de calandre. Assurez-vous qu'il soit centré sur le capot, que les extrémités suivent l'angle du contour de calandre et que les supports intérieurs reposent à plat sur le capot.
- Demandez l'aide d'une autre personne pour marquer les emplacements de trous d'installation pour les deux supports intérieurs uniquement. Placez le déflecteur d'insectes de côté.

21. Percez les trous d'installation pour les supports intérieurs. Commencez avec un trou guide de 1/8", suivi d'un trou percé avec une mèche de 25/64" (.390").
22. Installez les 2 nutserts dans les trous percés.
23. Remplacez le déflecteur d'insectes sur le capot et fixez temporairement les supports intérieurs avec la quincaillerie 1/4", tel qu'illustré à la Figure 3. (boulon hex 1/4-20x1" avec rondelle freinée et une rondelle plate, ainsi qu'une rondelle de nylon entre le support et le capot)

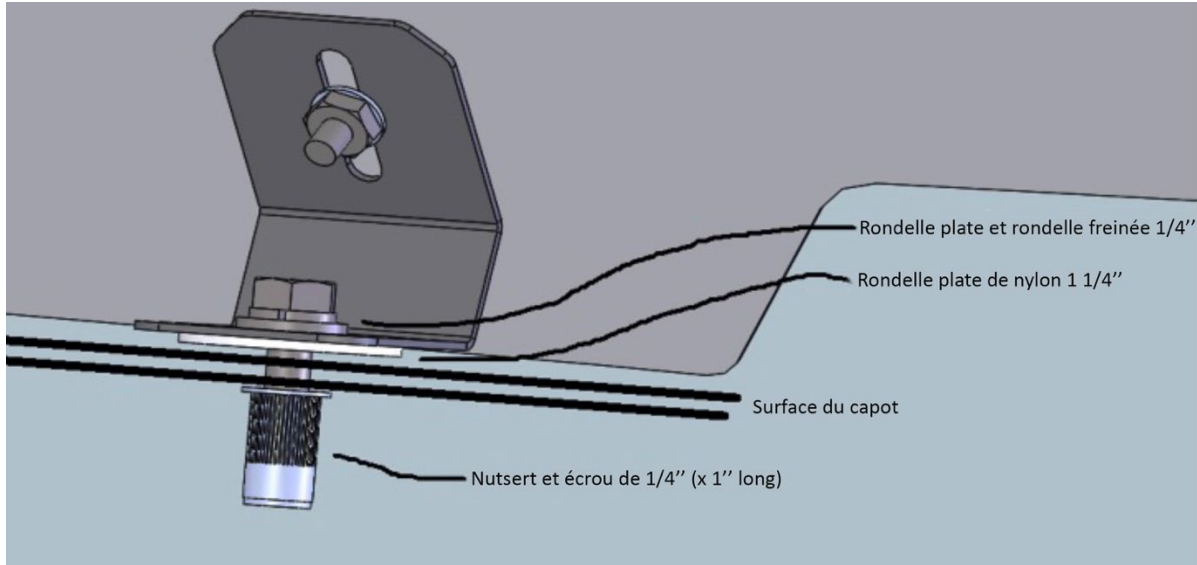


Figure 3: Quincaillerie utilisée pour installer les supports intérieurs

24. Assurez-vous que le déflecteur est correctement placé et que les supports reposent bien sur le capot. Marquez les trous d'installation pour les supports extérieurs. **NOTE:** Le déflecteur d'insecte peut nécessiter un léger ajustement pour suivre le haut du contour de calandre avant de marquer l'emplacement des trous.
25. Retirez le déflecteur d'insectes du capot et percez les emplacements de trous des supports extérieurs avec une mèche de 9/32" Ø (.281"). Un trou guide de 1/8" est recommandé.
26. Installez le déflecteur d'insectes de nouveau sur le capot. Une fois toute la quincaillerie en place dans les supports d'installation, serrez les boulons. Utilisez la quincaillerie illustrée à la Figure 4 ci-dessous pour les supports extérieurs. (boulon hex 1/4-20x1" avec rondelle plate à l'extérieur, rondelle de nylon entre le support et le capot, et une large rondelle plate et un contre-écrou à l'intérieur du capot)

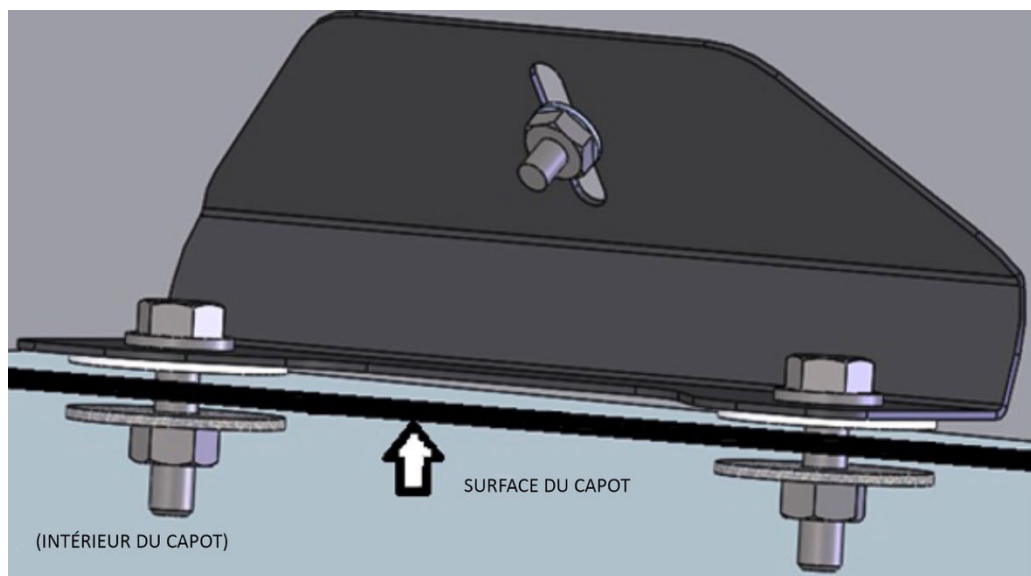


Figure 4: Quincaillerie pour l'installation des supports extérieurs

27. En maintenant le déflecteur d'insectes sur la surface du capot et du contour de calandre, serrez la quincaillerie 10-32.
28. Maintenez les extrémités du déflecteur d'insectes en place contre le capot et percez les trous d'extrémité avec une mèche de 9/32"Ø.
NOTE: CECI NÉCESSITE DE PERCER À TRAVERS DEUX COUCHES
29. Fixez les extrémités avec les fixations Phillips 2" et les contre-écrous, placez une rondelle de nylon entre le déflecteur et le capot.
30. Décollez le reste de la pellicule plastique et nettoyez avec un nettoyant pour vitres et un chiffon doux si nécessaire.

DEFLECTOR DE INSECTOS Western Star 57X

INSTALLATION INSTRUCTIONS:

31. Quite el plástico protector alrededor de los soportes de montaje y alrededor de todos los agujeros de tornillos.
32. Instale la moldura de borde de hule de 2 piezas al borde inferior del deflector de insectos entre las dos flechas tal como se muestra en la Figura 1.

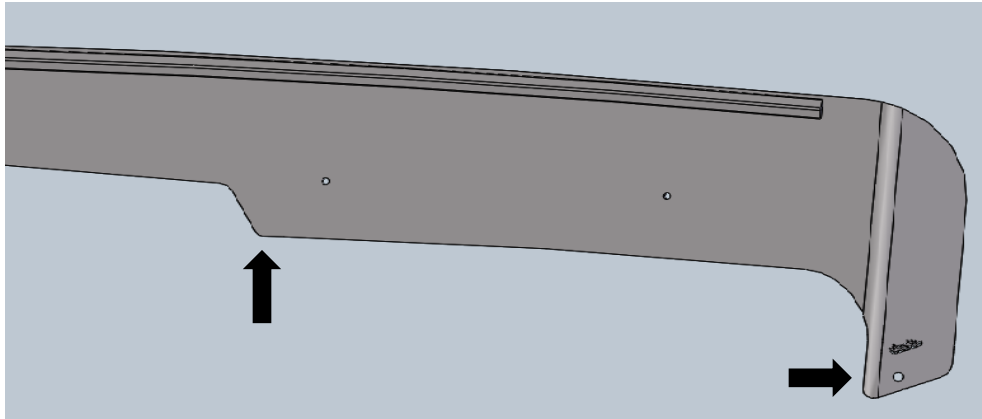


Figura 1: Instalación del Moldura de borde de hule (Lado del piloto mostrado)

33. Instale los soportes de montaje usando los tornillos de 10-32 provistos en sus lugares respectivos tal como se muestra en la Figura 2. Deje suficientemente flojos para permitir pequeños ajustes.

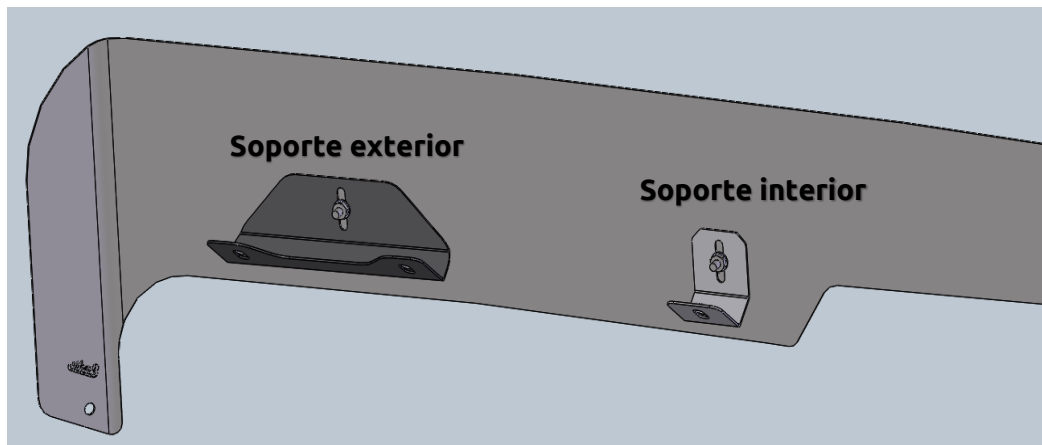


Figura 2: Ubicación de los soportes (Atrás del lado del piloto mostrado)

34. Coloque el deflector de insectos sobre el capo detrás del marco de la parrilla. Asegúrese que esté centrado con el capo, que los extremos se alineen con el ángulo del arco de la parrilla y que los soportes estén apoyados a plano sobre el capo.
35. Con el apoyo de otra persona, marque la ubicación de los agujeros de cada soporte interior únicamente. Ponga el deflector por un lado mientras.
36. Perfore los agujeros de montaje de los soportes interiores. Empiece con una broca piloto de 1/8", seguida de una broca de 25/64" (.390").
37. Instale los 2 nutserts en los agujeros perforados.

38. Coloque el deflector de insectos de nuevo sobre el capo y instale temporalmente los soportes interiores con tornillos de 1/4", como se muestra en la Figura 3. (tornillo hex 1/4-20x1" con arandela de bloqueo y arandela plana, y una arandela de nylon entre el soporte y el capo)

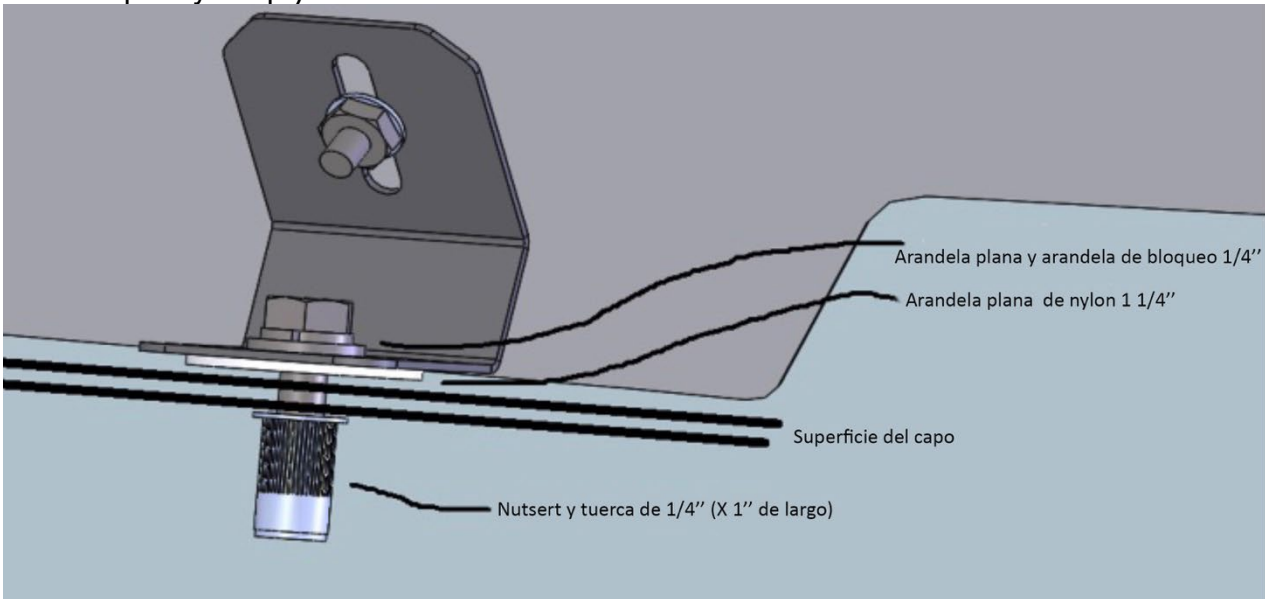


Figura 3: Accesorios para sujetar los soportes interiores

39. Asegúrese que el deflector de insectos esté posicionado correctamente y que los soportes estén apoyados sobre el capo. Marque la localización de los agujeros de los soportes exteriores. **NOTA:** El deflector de insectos puede exigir un ajuste ligero para seguir el contorno del marco de la parrilla antes de marcar la localización de los agujeros.
40. Quite el deflector de insectos del capo y perforo los agujeros de montaje de los soportes exteriores con una broca de 9/32"Ø(.281"). Se recomienda perforar un agujero piloto de 1/8".
41. Instale de nuevo el deflector de insectos sobre el capo. Una vez los tornillos de soportes en sus lugares, apriete. Utilice los tornillos mostrados en la Figura 4 con los soportes exteriores. (tornillo hex 1/4-20x1" y arandela plana al exterior, arandela de nylon entre el soporte y el capo, y arandela plana grande con tuerca de bloqueo dentro del capo.)

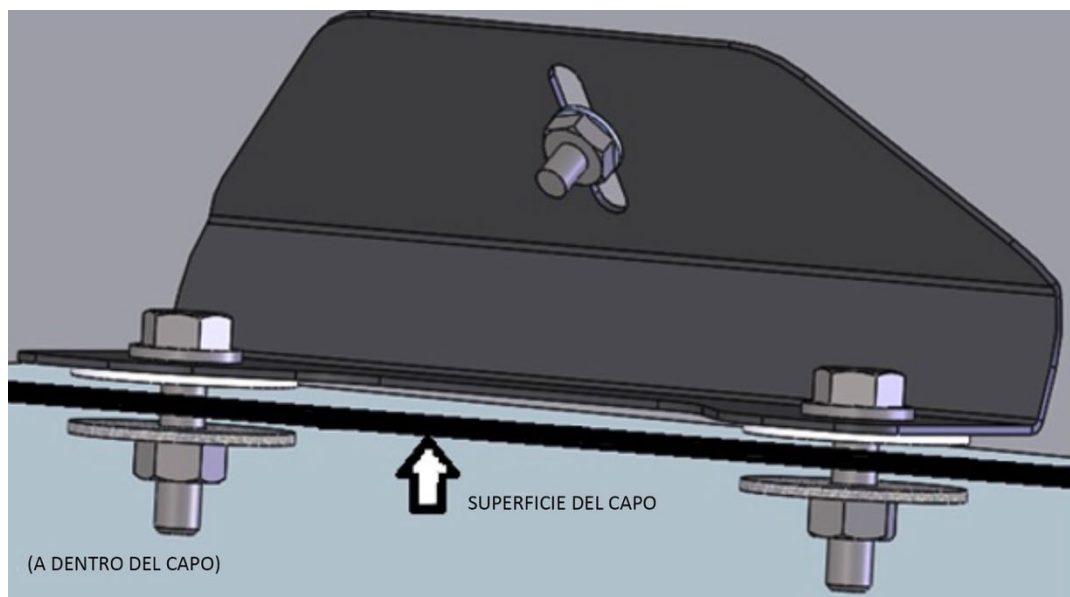


Figure 4: Accesorios para montaje de los soportes exteriores

42. Con el deflector de insectos apretado sobre la superficie del capo y el marco de la parrilla, apriete los accesorios 10-32.
43. Mantenga las extremidades del deflector de insectos sobre la superficie del capo y perforo los agujeros de extremidad con broca de 9/32"Ø. **NOTA: ESTO REQUIERE PERFORAR A TRAVÉS DE UNA CAPA DOBLE**
44. Apriete las extremidades con tronillos Phillips largos de 2" y tuercas de bloqueo. Coloque una arandela de nylon entre el deflector de insectos y el capo.
45. Quite el plástico protector remanente del deflector de insectos y limpie con limpiador de vidrios y un paño suave si es necesario.