

LICENSE PLATE HOLDER Western Star 57X

INSTALLATION INSTRUCTIONS:

Prepare the Plate Holder:

- Peel off the protective plastic from the mounting tabs on the plate holder, as well as from the two side flanges.

Install Trim Guards:

- Install the supplied trim guard onto the edge of each side flange.

Position the Plate Holder:

- Hold the plate holder in place on the truck as shown in **Figure 1** below.
- Align the cutout in the middle of the plate holder with the seam of the bumper.
- The top of the plate holder should be aligned with the body line of the bumper.

Mark Mounting Hole Locations:

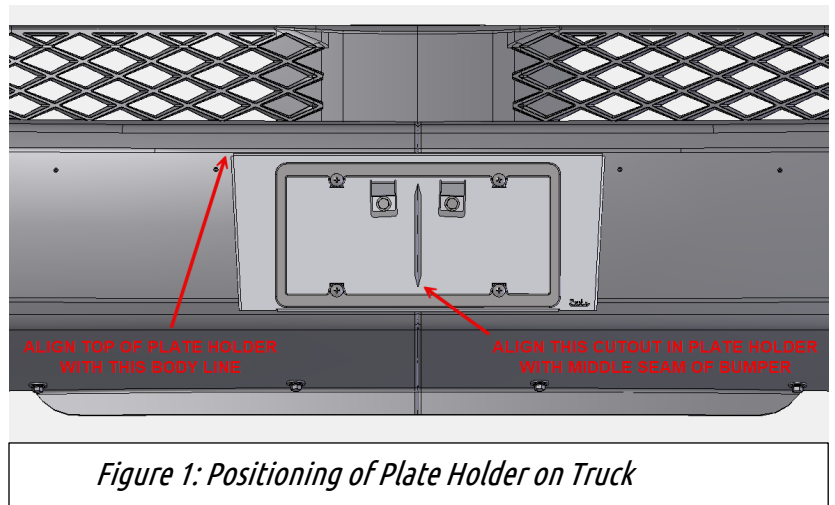
- Mark the location of all 4 mounting holes on the truck, then set the plate holder aside.

Drill Mounting Holes:

- Drill the upper two holes using a **9/32"** drill bit.
- Drill the lower two holes using an **1/8"** drill bit.

Install the Plate Holder:

- Place the plate holder back into position on the truck.
- Use the supplied hardware to secure the plate holder:
 - For the upper two holes, use **1/4-20 bolts** with flat washers and locknuts.
 - For the lower two holes, use **#10 truss head screws**.
- **Final Touches:**
 - Peel off any remaining protective plastic from the plate holder.
 - Clean the surface with glass cleaner and a soft cloth as needed to remove any residue.
 - Your plate holder is now securely installed!
 - Verify the grille is securely mounted and aligned correctly.



SUPPORT DE PLAQUE D'IMMATRICULATION Western Star 57X.

INSTRUCTIONS D'INSTALLATION :

Préparez le support de plaque :

- Décollez la pellicule plastique de protection des languettes d'installation du support de plaque, ainsi que des deux brides latérales.

Installez les protecteurs de garniture :

- Posez le protecteur de garniture fourni sur la bordure de chaque bride latérale.

Positionnez le support de plaque :

- Maintenez le support de plaque en place sur le camion comme indiqué sur la **figure 1** ci-dessous.
- Alignez la découpe au milieu du support de plaque avec la découpe sur le pare-chocs.
- Le haut du support de plaque doit être aligné avec la ligne de carrosserie du pare-chocs.

Marquez les emplacements des trous d'installation :

- Marquez l'emplacement des 4 trous d'installation sur le camion, puis placez le support de plaque de côté.

Percez les trous d'installation :

- Percez les deux trous supérieurs à l'aide d'une mèche de **9/32"**.
- Percez les deux trous inférieurs à l'aide d'une mèche de **1/8 po**.

Installez le support de plaque :

- Remplacez le support de plaque en place sur le camion.
- Utilisez la quincaillerie de fixation fournie pour fixer le support de plaque :
- Pour les deux trous supérieurs, utilisez les boulons **1/4-20** avec des rondelles plates et des contre-écrous.
- Pour les deux trous inférieurs, utilisez les **vis à tête bombée n° 10**.
- **Touche finale :**
- Retirez toute la pellicule plastique de protection du support de plaque.
- Nettoyez la surface avec un nettoyeur pour vitres et un chiffon doux si nécessaire pour enlever les résidus.
- Votre support de plaque est maintenant solidement installé !
- Vérifier que la calandre est bien fixée et alignée correctement.

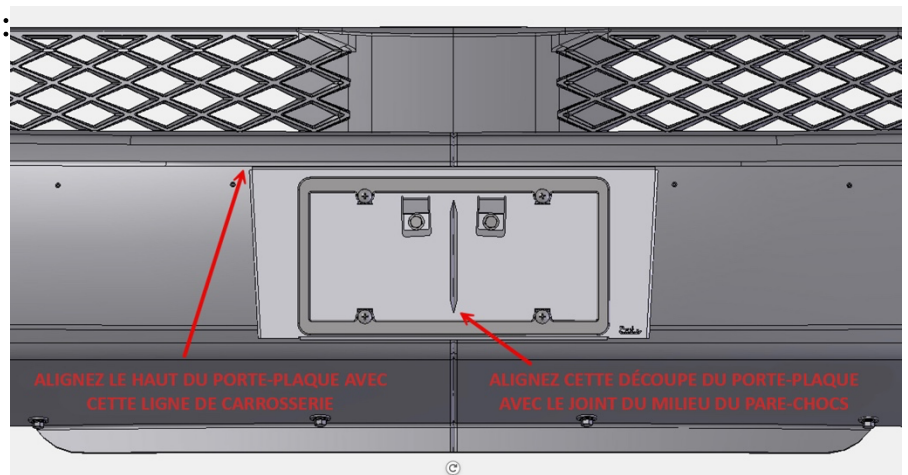


Figure 1 : Emplacement du support de plaque sur le camion

SOPORTE PORTA PLACAS Western Star 57X

INSTRUCCIONES DE INSTALACIÓN:

Prepare el Porta Placas:

- Quite el plástico protector de las aletas para montaje en el porta placas, así como de las dos bridas laterales.

Instale los Protectores de Moldura:

- Instale los protectores de molduras provistos en el borde de cada brida lateral.

Coloque el Porta Placa:

- Coloque el porta placa en su lugar en el camión como se muestra en la **Figura 1** abajo.
- Alinear el corte en el medio del porta placa con la costura en el parachoques.
- La parte superior del porta placa debe alinearse con la línea de la carrocería del parachoques.

Marque la localización de los Agujeros de Montaje:

- Marque la localización de los 4 agujeros de montaje en el camión, y luego ponga el porta placas a un lado.

Perfore los Agujeros de Montaje:

- Perfore los dos agujeros superiores usando una broca de **9/32"**.
- Perfore los dos agujeros inferiores usando una broca de **1/8"**.

Instale el Porta Placa:

- Coloque el porta placa de regreso en su posición en el camión.
- Use los accesorios provistos para asegurar el porta placas.
- Para los dos agujeros superiores, use **Tornillos 1/4-20** con arandelas planas y tuercas de bloqueo.
- Para los dos agujeros inferiores, use **Tornillos de cabeza de armadura #10**.
- **Toques Finales:**
 - Quite cualquier remanente de plástico protector del porta placa.
 - Limpiar la superficie con limpiador de vidrio y un paño suave si se necesita para remover cualquier residuo.
 - Su porta placa está ahora ya instalado de forma segura!
 - Verifique que el porta placa está seguramente montado y alineado correctamente.

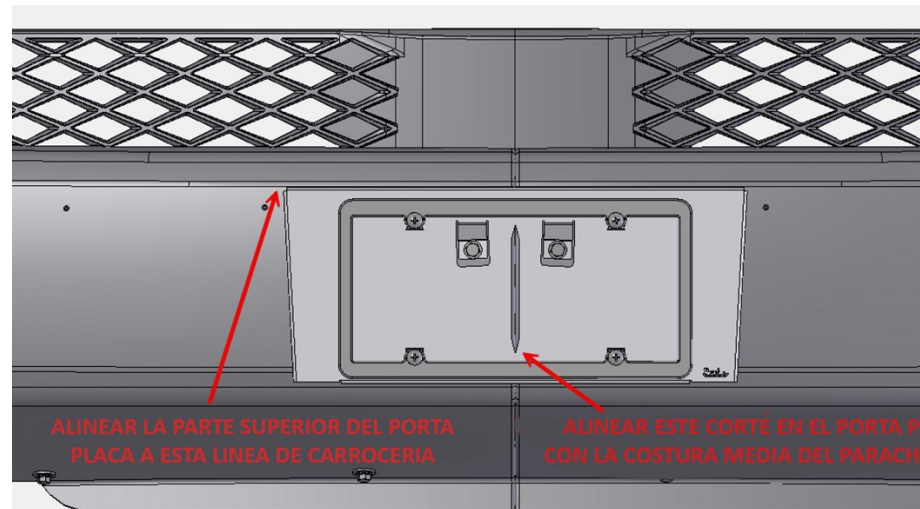


Figura 1: Posicionamiento del Porta Placa sobre el camión